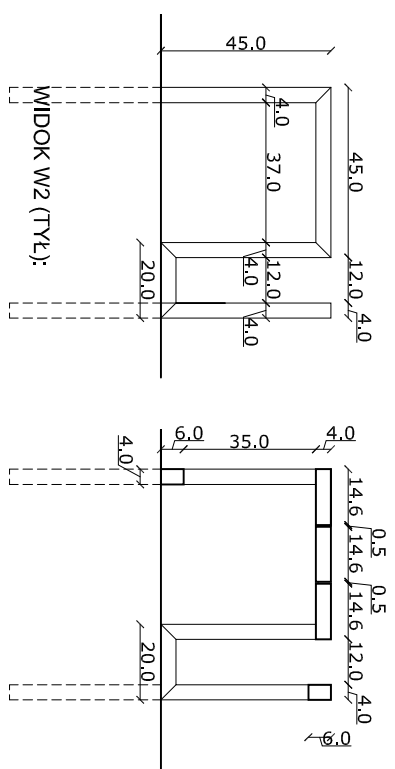
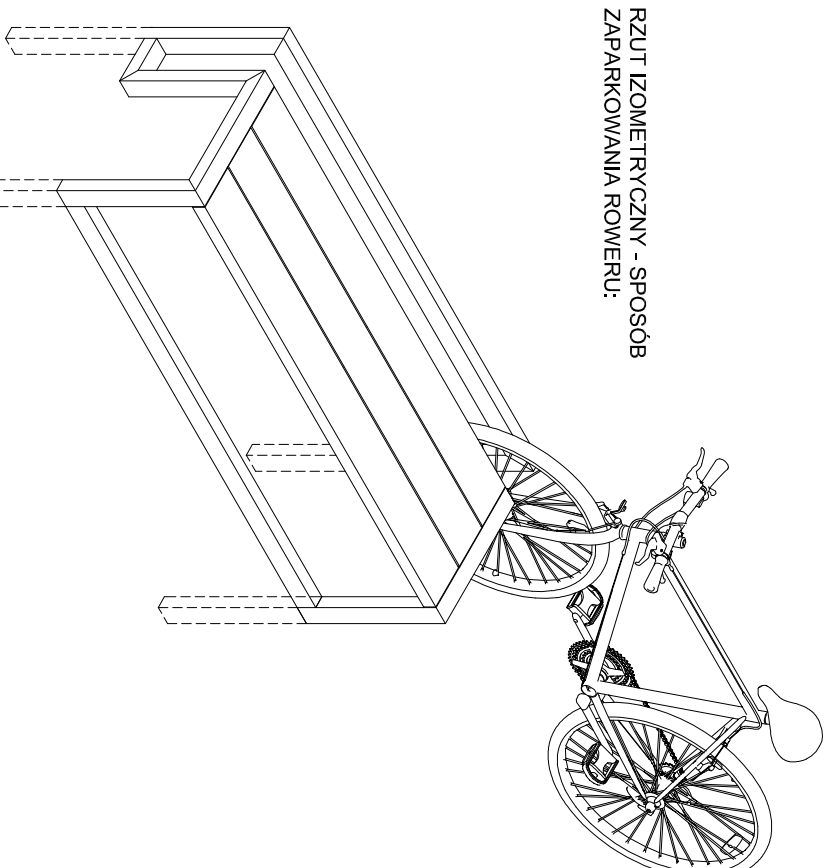


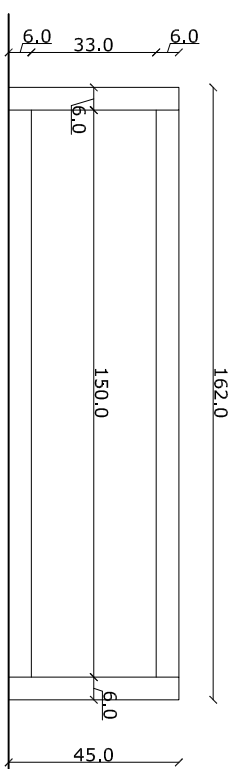
WIDOK W1 (BOK):

PRZEKRÓJ N-N

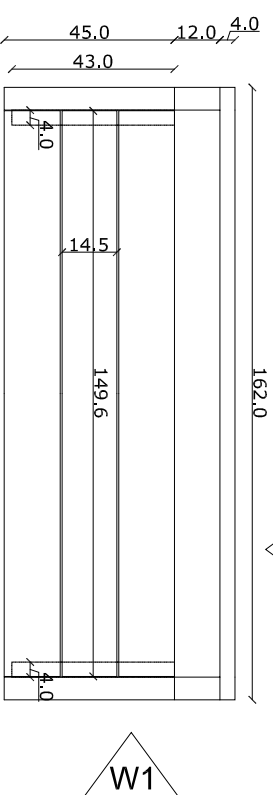
RZUT IZOMETRYCZNY - SPOSÓB
ZAPARKOWANIA ROWERU:
 ŁAWKA BEZ OPARCIA ZE STOLAKIEM NA ROWERY

MATERIAŁY:

- profile stalowe zamknięte 40 x 60 mm
- deski modrzewiowe gr. 40 mm
- zabezpieczone wysokiej klasy impregnatem oraz nawierzchniowo przyjaznym środkiem lakierem wodnym - półmatowym.
- deski przykręcane do blach stalowych podwójnie od strony blach
- profile stalowe ze stali ocynkowanej malowane proszkowo nakolor RAL 9004



RZUT:



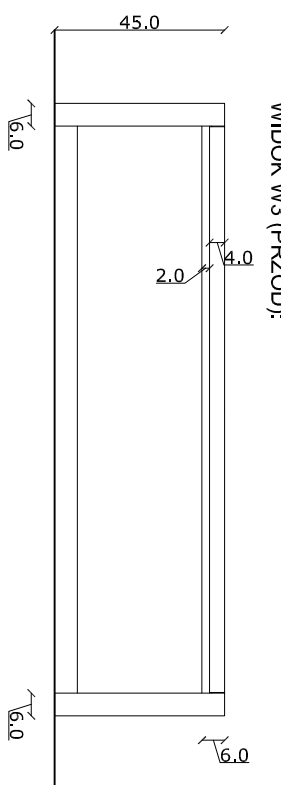
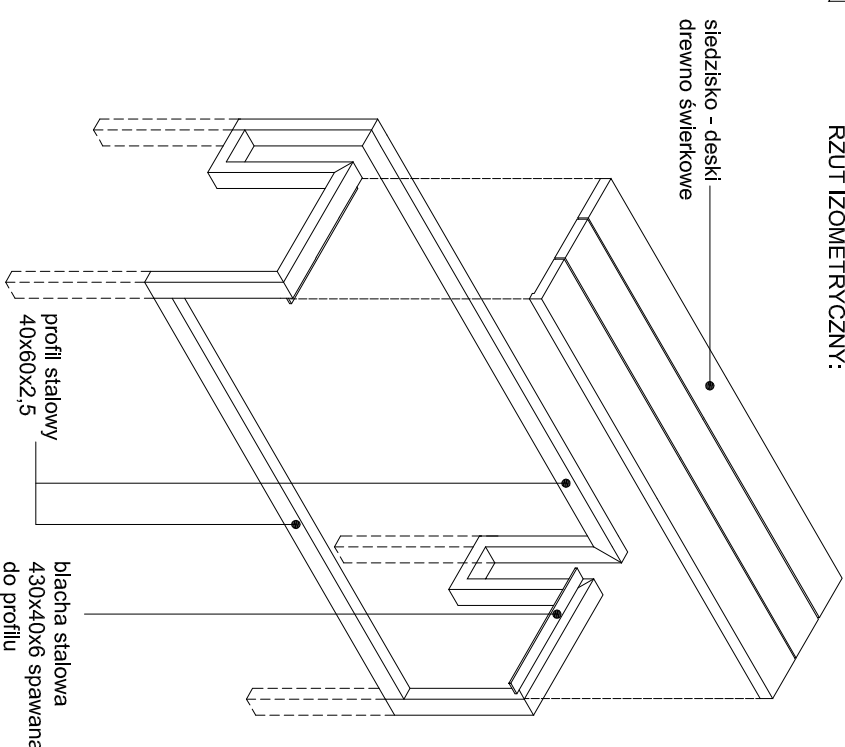
RZUT:



W3

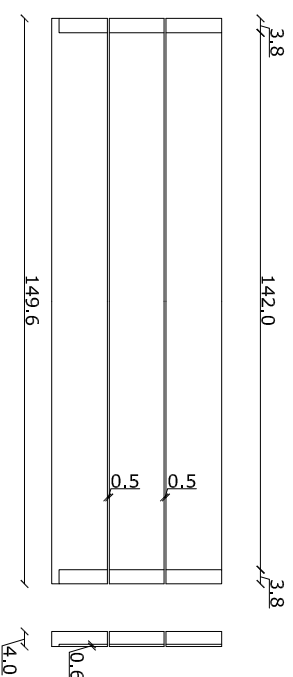
W1

RZUT IZOMETRYCZNY:



WIDOK W3 (PRZÓD):

WIDOK DESEK OD SPODU:



3	
2	
1	
Nr rewizji	Treść	Data	Podpis

Faza: **Projekt wykonawczy**

Nazwa Inwestycji:

Zagłębiowski Park Linearny - rewitalizacja obszaru funkcjonalnego doliny rzek Przemszy i Bynlicy - Miasto Będzin - Brzozowica. Zagospodarowanie terenu nad rzeką Czarną Przemszą, polegające na budowie ścieżek, urządzeń sportowych oraz oświetlenia.

Nr projektu:
244845-00Lokalizacja:
Będzin, działki nr. 34, 35, 61/2, 137/1, 137/2, 139/1, nr obręb: 240101_1, 10001Inwestor:
Miasto Będzin
42-50 Będzin, ul. 11 Listopada 20Generalny Projektant:
Ove Arup & Partners International Ltd. Sp. z o.o.
Oddział w Polsceul. Miłanowska 4, 00-189 Warszawa
tel. (+48) 22 455 45 54, fax. (+48) 22 455 45 55
Biuro Kraków:
ul. Przywyszewskiego 56, 30-128 Kraków
tel. (+48) 12 292 22 30, fax. (+48) 12 376 82 04Architekt:
BOOM Piotr Szydłowski Jakub Sztelfo s.c.
Al. Armii Krajowej 220/113, 43-316 Bieleńsko-Biała
tel. (+48) 502 513 587

architektura & grafika

Projektant: mgr inż. arch. Stanisław Nestrypke	Nr uprawnień: upr. proj. 762/76UW specjalność architektoniczna	Podpis:
Opracował: mgr inż. Jakub Mojszeszek		Podpis:
Sprawdzał: mgr inż. arch. Joanna Dyka-Ulewicz	Nr uprawnień: upr. proj. 32/09/SLOKK specjalność architektoniczna	Podpis:
Branch: Zagospodarowanie i architektura	Arkusze: A3	
Tytuł rysunku: MAŁA ARCHITEKTURA - ŁAWKA BEZ OPARCIA		

Nr rysunku: ZPL-BEB-PW-AD-18-00	Skala: 1:20	Data: 17.06.2016
		Revizja: 00